

EDVEX

 VIMAR group



SÉRIE 6900

Domovní telefon s hlasitým hovorem, duplex,
instalace na stěnu



SÉRIE 6900

Domovní telefon s hlasitým hovorem, duplex,
instalace na stěnu



Domovní telefon s hlasitým hovorem

Série 6900 je řada domovních telefonů s hlasitým hovorem, velmi praktické použití, snadné ovládnání funkce Hands Free „volné ruce“, která umožňuje, ve verzi Due Fili, odpovídat bez použití tlačítek, což je užitečné pro lidi se zdravotním postižením.

Pro základní funkce systému jsou určena čtyři tlačítka: otevírání dveří, autoaktivace, doplňkové funkce (rozsvícení schodiště), hovor. Nastavit je možné vnitřní hlasitost hovoru a zvonění, v systému Due Fili vybírat mezi různými vyzváněcími tóny a zvonění vypnout, funkce "soukromí".

Domovní telefony série 6900, jsou kompaktní velmi slabé, na stěnu mohou být instalovány pomocí hmoždinek, nebo na tří modulové obdélníkové krabice, nebo na krabice kruhové. V verzi Due Fili art. 6901 a 6901/D mají navíc následující funkce:

- signalizaci otevření dveří rozsvícením zelené LED
- až šest doplňkových funkcí nebo interkomunikačních volání
- signalizaci "zmeškaných hovorů" při vypnutém vyzvánění, blikající červenou LED
- rozdílné tóny vyzvánění pro rozlišení původu volání (vnější panel, výzva za dveřmi bytu, intercom).

Art. 6901/D je dodáván s vestavěným zařízením které umožňuje použití i pro lidi s postižením sluchu používající přístroje pro nedoslýchavé.

Due Fili art. 6901

Hlasitý duplex telefon pro systém **Due Fili**

Due Fili art. 6901/D

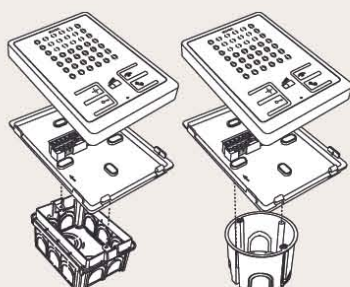
Hlasitý duplex telefon pro systém **Due Fili**
s zařízením **pro špatně slyšící**

Sound System art. 6900

Hlasitý duplex telefon pro systém **Sound System**



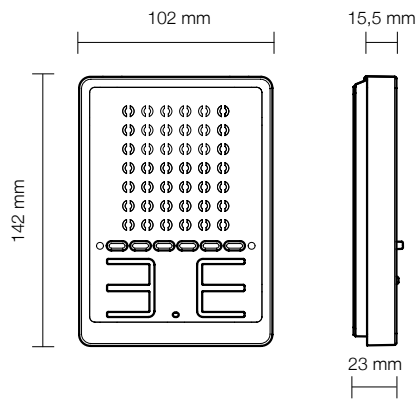
Art. 6109/D, Due Fili,
je určený pro osoby
**s přístroji
pro nedoslýchavé**



Instalace na obdélníkovou krabici
art. V71303 a kruhovou krabici art. V71601

system hlasitý hovor

Hands-Free



EDVAX
VIMAR group



Výhradní zastoupení pro ČR a SR:
ELVI spol. s r.o., Hatě 545
261 01 PŘÍBRAM III
tel.: 318 629 704, fax: 318 633 408
e-mail: elvox@elvox.cz <http://www.elvox.cz>

ELVOX

 **VIMAR** group

Via Pontarola, 14/a
35011 Campodarsego PD
Tel. 049 920 2511
Fax 049 920 2603
www.elvox.com