


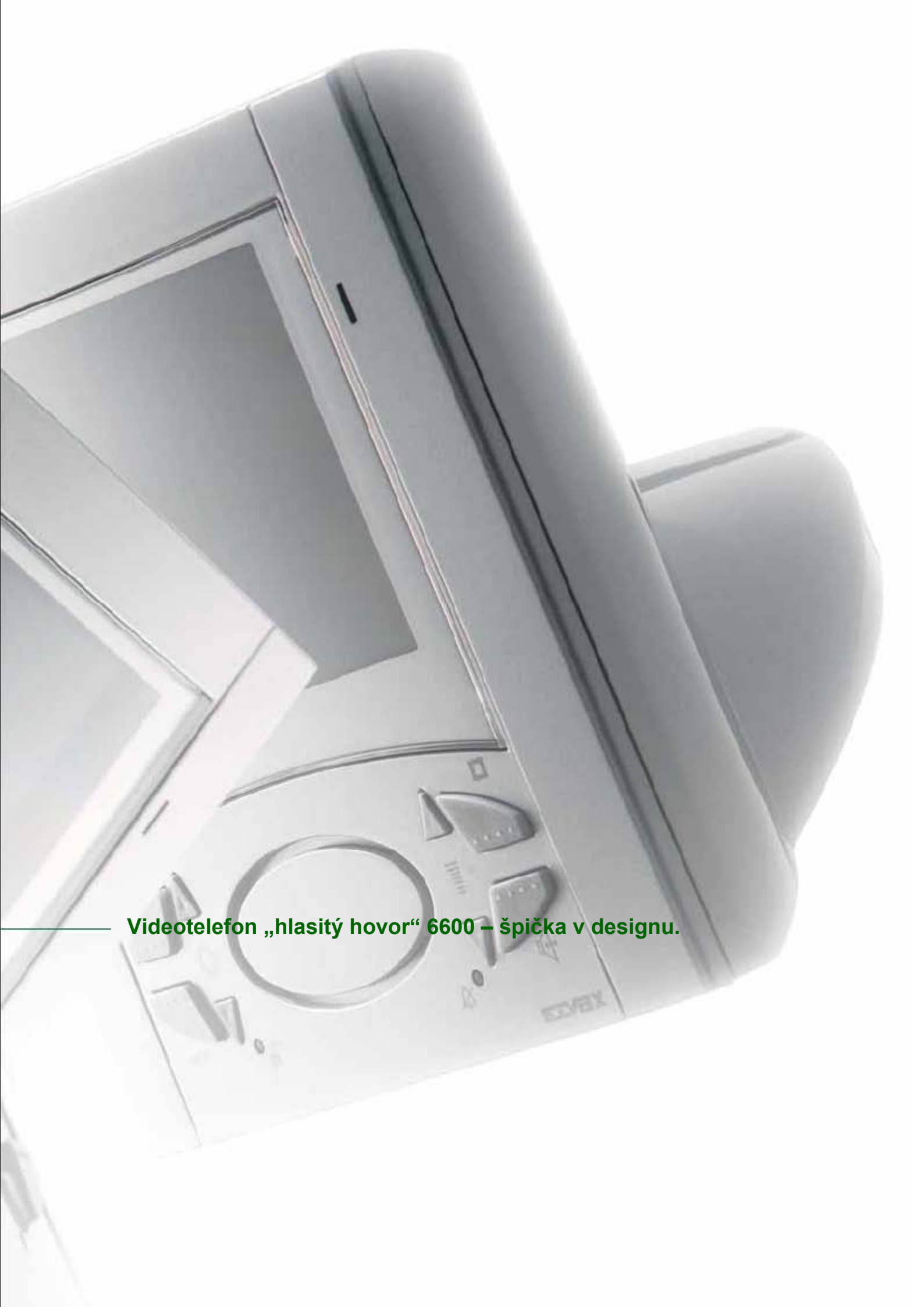


Podívej se! 6600
videotelefon „živý hlas“.

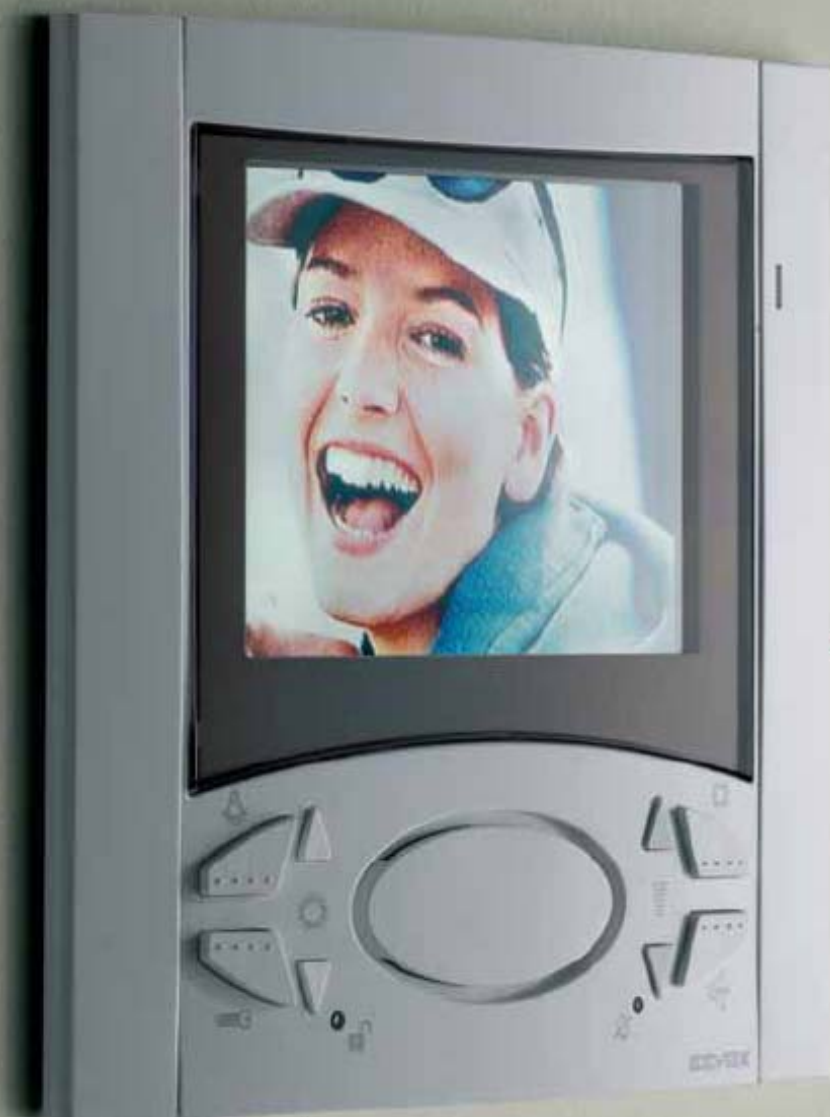
EDVAX[®]
Communicating in style



Revoluční technologie, moderní design, jednoduchá instalace, vysoká spolehlivost. Videotelefon 6600 s hlasitým hovorem a naklápěcím barevným 4" LCD displejem. Shrnuje vysokou kvalitu všech výrobků ELVOX, předního celosvětového výrobce s více než padesátiletou tradicí vývoje a výroby audio i video vstupních systémů. Elvox 6600, dívat se a být viděn.



Videotelefon „hlasitý hovor“ 6600 – špička v designu.



Dekorativní tvar, minimální síla.

Dekorativní velice užitečný předmět, přitahující pozornost revolučním technologickým řešením, opravdu s minimální tloušťkou pouze 1 centimetr. Videotelefon 6600 (6607 nebo 6601) zapuštěný do zdi má dokonalou estetiku, která pozvedne každý obytný prostor.







Vývoj na první pohled.

Videotelefon „hlasitý hovor“ 660A (660B nebo 660C) v provedení na stůl, zaujme na první pohled, elegancí a funkčností, jednoduše krásný. Atraktivní tvar, který vznikl pozorností designérů z Elvoxu věnovanou studiím nejnovějších trendů vývoje výrobků.



Nový elegantní model.

Nová verze videotelefonu „hlasitý hovor“ 6700 pro montáž na stěnu. Se sílou 4 centimetrů je snadno včlenitelný do jakéhokoliv prostoru, díky držáku na zeď je uchycení snadné a rychlé.





Dokonalá jakost.

4" barevný LCD displej (norma PAL) perfektní jas a dokonalý ostrý obraz: s 6600, 660A a 6700 svět videotelefonů „hlasitý hovor“ duplex překročil nové hranice kombinací vysokého standardu kvality se systémem „živého hlasu“.

Zpředu, zdola, shora.

Displej videotelefonu „hlasitý hovor“ série 6600, mimo modely s interkomunikací, je vertikálně naklápěcí, což umožňuje vždy dokonalý pohled z jakékoliv výšky.



4" LCD displej v reálné velikosti.



Naklápěcí displej.





Přirozenost je nejlepší!

Videotelefony 6600, 660A a 6700 jsou vybaveny snadno čitelnými ovladači s jasnými, srozumitelnými symboly přiřazenými ke každému tlačítku: uvolnění dveřního zámku, autoaktivace, doplňkové funkce, hovor, nastavení vnitřní hlasitosti, nastavení hlasitosti zvonění, výběr zvonění, vypnutí zvonění, ovládání jasu. Rozhodně jednoduché ovládání a snadné použití.



Pro systémy "Due Fili Elvox" je k dispozici videotelefon „hlasitý hovor“ s interkomunikací, který umožňuje komunikaci uvnitř bytu nebo komunikaci bytů v bytových domech. Má 3,5" barevnou LCD obrazovku, 6 programovatelných tlačítek pro interkomunikační volání, 8 tlačítek - pro uvolnění zámku, autoaktivaci, doplňkové funkce, hovor, nastavení vnitřní hlasitosti, nastavení hlasitosti zvonění a vypnutí zvonku, výběr melodie zvonění, ovládání jasu, pro zapojení má odnímatelnou svorkovnici. Interkomunikační videotelefony „hlasitý hovor“ se dodávají ve verzích pro montáž do zdi art. 6611, ve stolním provedení art. 661C a pro montáž na stěnu art. 6711.



Volnost v komunikaci.



Špičková technologie, uvnitř i vně.

Špičková technika je skombinována se stylovým vzhledem, provedení v moderních barevných odstínech perfektně ladí s kultivovaným a elegantním okolím.



Bílá
art. 660x/ - art. 670x/



Titanová
art. 660x/37 – art. 670x/37



Antracitová
art. 660x/21 – art. 670x/21



Kartáčovaná ocel
art. 660x/40 – art. 670x/40



Bílá
art. 661x/ - art. 671x/



Titanová
art. 661x/37 – art. 671x/37

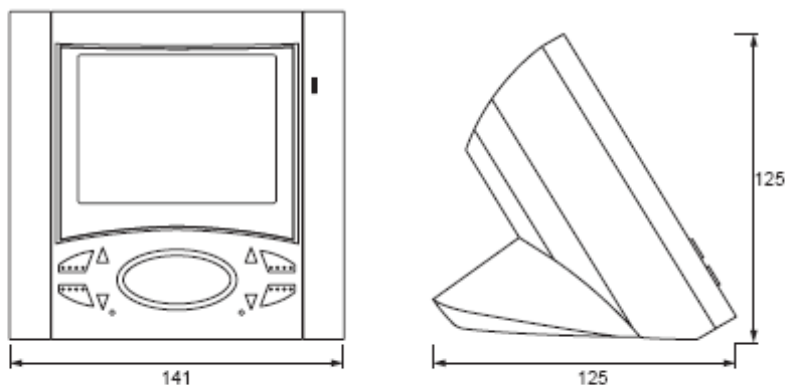


Antracitová
art. 661x/21 – art. 671x/21



Kartáčovaná ocel
art. 661x/40 – art. 671x/40

Videotelefon „hlasitý hovor“ duplex je z termoplastu s 4“ sklopným nebo 3,5“ pevným (pro interkomunikační verzi) barevným LCD monitorem a reproduktorem pro elektronickou výzvu. Vybaven je 8 tlačítky pro: uvolnění dveřního zámku, autoaktivaci, doplňkové funkce, hovor, nastavení vnitřní hlasitosti, nastavení hlasitosti zvonění a vypnutí zvonku, výběr melodie zvonění, ovládání jasu a odnímatelnou svorkovnici. Videotelefon je používán s napájecím zdrojem art. 6680 pro instalace Sound systém, s napájecím zdrojem art. 6922 pro 2-vodičové systémy Due Fili Elvox nebo s napájecím zdrojem art. 6948 pro systémy Digibus.



660A, 660B, 660C, 661C

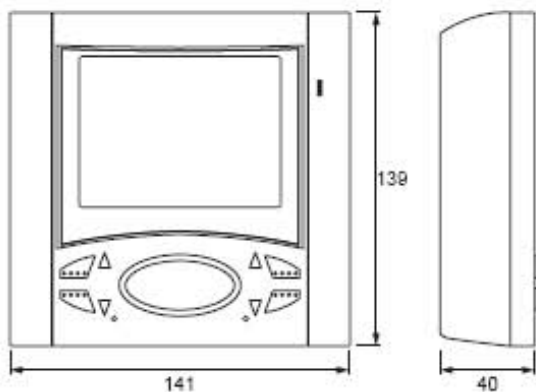
Videotelefony v provedení na stůl s 4“ nebo 3,5“ LCD barevnou obrazovkou, komplet s 2-metrovým kabelem se zásuvkou a odnímatelnou zástrčkou.

Rozměry: 141 x 125 x 125 mm.

Jednoduchá a rychlá instalace.

Série 6600 zahrnuje videotelefony „hlasitý hovor“ duplex pro systémy s koaxiálním kabelem s výzvou Sound System nebo systém AC, pro elektronické systémy DigiBus a pro nový 2-vodičový systém Due Fili Elvox. Všechny modely mají tlačítko otevření zámku, tlačítko hovor, dvě tlačítka pro doplňkové funkce a dvě LED pro indikaci vypnutí zvonku a otevření dveří.

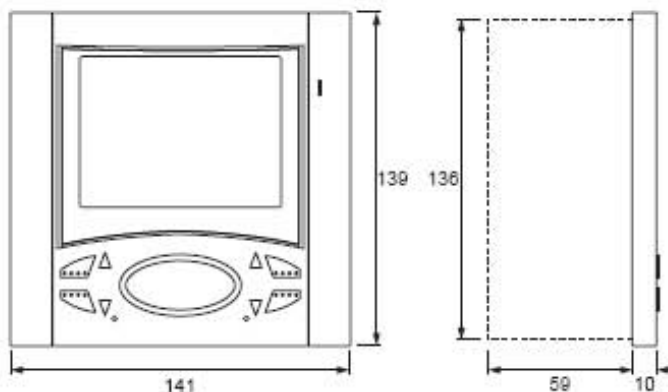
Videotelefon je vyráběn pro standardní instalaci zapuštěný do zdi do 4+4 modulové krabice, pro montáž na stěnu s držákem a v provedení na stůl s zásuvkou a odnímatelnou zástrčkou.



6700, 6701, 6707, 6711

Videotelefon pro montáž na stěnu s 4" nebo 3,5" barevnou LCD obrazovkou, komplet s držákem pro rychlou montáž.

Rozměry: 141x139x40 mm.



6600, 6601, 6607, 6611

Videotelefon pro zapuštěnou montáž s 4" nebo 3,5" barevnou LCD obrazovkou. Pro instalaci je potřeba krabice art. 6149 nebo sada art. R660 pro montáž do sádkartonu. Rozměry: 141 x 139 x 10 mm + 45 mm (do zdi).

6149

Čtvercová krabice do zdi (8P) pro videotelefony série 6600 pro zapuštěnou montáž.

Rozměry: 136 x 136 x 59 mm.



Artikl	Verze	Instalace	Barva
6600 6600/21 6600/37 6600/40	Sound Systém 4" LCD(sklopná) Sound Systém 4" LCD(sklopná) Sound Systém 4" LCD(sklopná) Sound Systém 4" LCD(sklopná)	Zapuštěná Zapuštěná Zapuštěná Zapuštěná	Bílá Antracitová Titanová Kartáčovaná ocel
6601 6601/21 6601/37 6601/40	Due Fili 4" LCD (sklopná) Due Fili 4" LCD (sklopná) Due Fili 4" LCD (sklopná) Due Fili 4" LCD (sklopná)	Zapuštěná Zapuštěná Zapuštěná Zapuštěná	Bílá Antracitová Titanová Kartáčovaná ocel
6607 6607/21 6607/37 6607/40	Digi Bus 4" LCD (sklopná) Digi Bus 4" LCD (sklopná) Digi Bus 4" LCD (sklopná) Digi Bus 4" LCD (sklopná)	Zapuštěná Zapuštěná Zapuštěná Zapuštěná	Bílá Antracitová Titanová Kartáčovaná ocel
660A 660A/21 660A/37 660A/40	Sound Systém 4" LCD(sklopná) Sound Systém 4" LCD(sklopná) Sound Systém 4" LCD(sklopná) Sound Systém 4" LCD(sklopná)	Na stůl Na stůl Na stůl Na stůl	Bílá Antracitová Titanová Kartáčovaná ocel
660B 660B/21 660B/37 660B/40	Digi Bus 4" LCD (sklopná) Digi Bus 4" LCD (sklopná) Digi Bus 4" LCD (sklopná) Digi Bus 4" LCD (sklopná)	Na stůl Na stůl Na stůl Na stůl	Bílá Antracitová Titanová Kartáčovaná ocel
660C 660C/21 660C/37 660C/40	Due Fili 4" LCD (sklopná) Due Fili 4" LCD (sklopná) Due Fili 4" LCD (sklopná) Due Fili 4" LCD (sklopná)	Na stůl Na stůl Na stůl Na stůl	Bílá Antracitová Titanová Kartáčovaná ocel

Artikl	Verze	Instalace	Barva
6611 6611/21 6611/37 6611/40	Due Fili 3,5" LCD s interkomem Due Fili 3,5" LCD s interkomem Due Fili 3,5" LCD s interkomem Due Fili 3,5" LCD s interkomem	Zapuštěná Zapuštěná Zapuštěná Zapuštěná	Bílá Antracitová Titanová Kartáčovaná ocel
661C 661C/21 661C/37 661C/40	Due Fili 3,5" LCD s interkomem Due Fili 3,5" LCD s interkomem Due Fili 3,5" LCD s interkomem Due Fili 3,5" LCD s interkomem	Na stůl Na stůl Na stůl Na stůl	Bílá Antracitová Titanová Kartáčovaná ocel
6700 6700/21 6700/37 6700/40	Sound Systém 4" LCD (sklopná) Sound Systém 4" LCD (sklopná) Sound Systém 4" LCD (sklopná) Sound Systém 4" LCD (sklopná)	Na stěnu Na stěnu Na stěnu Na stěnu	Bílá Antracitová Titanová Kartáčovaná ocel
6701 6701/21 6701/37 6701/40	Due Fili 4" LCD (sklopná) Due Fili 4" LCD (sklopná) Due Fili 4" LCD (sklopná) Due Fili 4" LCD (sklopná)	Na stěnu Na stěnu Na stěnu Na stěnu	Bílá Antracitová Titanová Kartáčovaná ocel
6707 6707/21 6707/37 6707/40	Digi Bus 4" LCD (sklopná) Digi Bus 4" LCD (sklopná) Digi Bus 4" LCD (sklopná) Digi Bus 4" LCD (sklopná)	Na stěnu Na stěnu Na stěnu Na stěnu	Bílá Antracitová Titanová Kartáčovaná ocel
6711 6711/21 6711/37 6711/40	Due Fili 3,5" LCD s interkomem Due Fili 3,5" LCD s interkomem Due Fili 3,5" LCD s interkomem Due Fili 3,5" LCD s interkomem	Na stěnu Na stěnu Na stěnu Na stěnu	Bílá Antracitová Titanová Kartáčovaná ocel

SEDE DI CAMPODARSEGO
35011 Campodarsego - Padova
Via Pontarola, 14/A
Tel. +39 049 9202511
Fax Italia 049 9202603
Fax Export Dept +39 049 9202601

Zastoupení pro ČR a SR
ELVI spol. s r.o.
Hatě 545, 26101 Příbram III
Tel 318 629 704 Fax
318 633 407
www.elvox.cz
elvox@elvox.cz



www.elvox.com
E-mail: info@elvoxonline.it
E-mail Export Dept: elvoxexp@elvoxonline.it